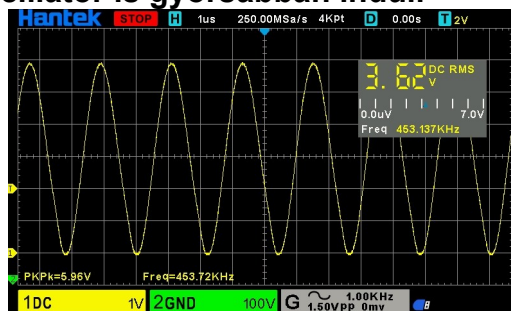
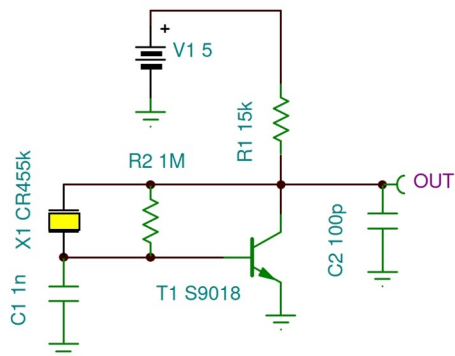
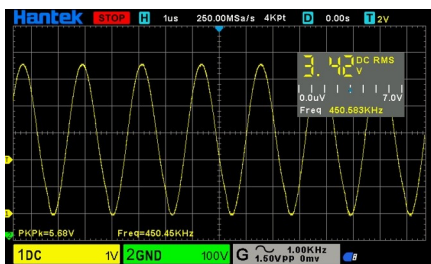


Kerámiarezonátoros oszcillátorok

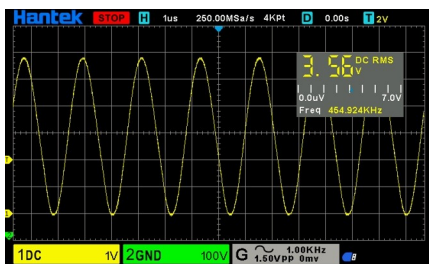
Nagyon egyszerű tranzisztoros áramkörrel szép, szinuszos jelalakot kapunk. Mivel a rezonátorok viszonylag nagy tartományban hangolhatóak, itt a C2 kondenzátor lesz az, amivel a pontos frekvenciát be tudjuk állítani. Egy helyette, vagy párhuzamosan kötött varicap segítségével pedig készíthetünk VCO-t, vagy éppen FM generátort. A rezonátorok a kisebb jóságú tényező következtében jobban modellezhetők mint a kvarcok és bekapcsolás után az oszcillátor is gyorsabban indul.



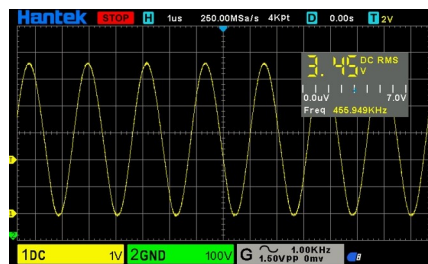
C2=100 pF



220 pF

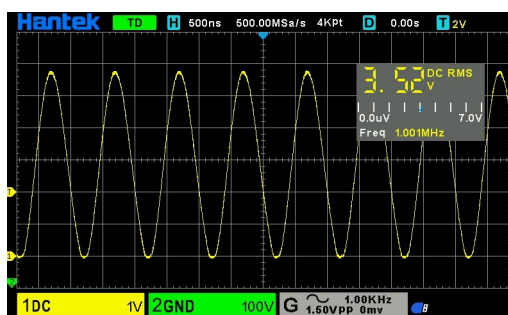
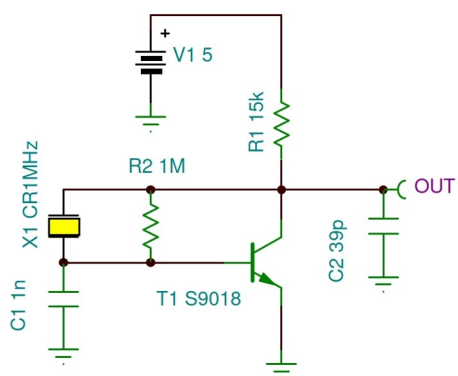
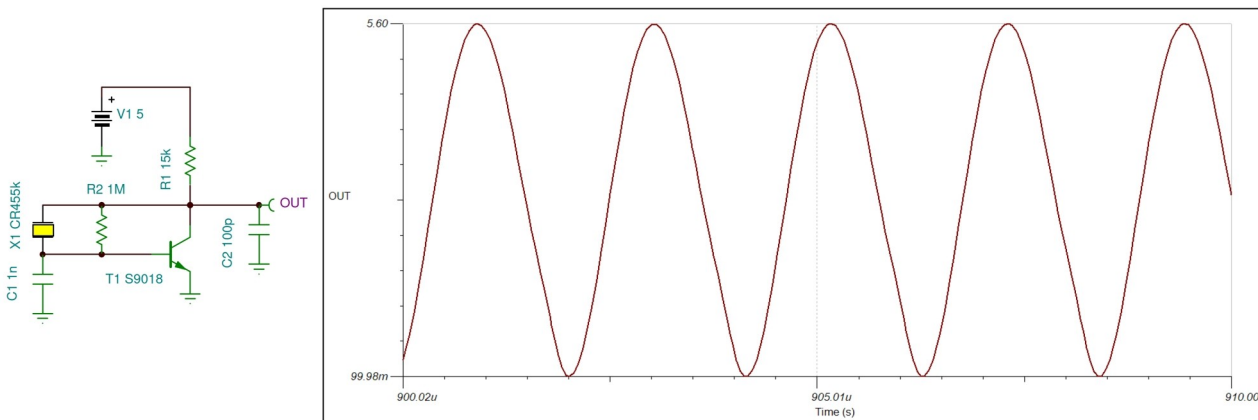


56 pF

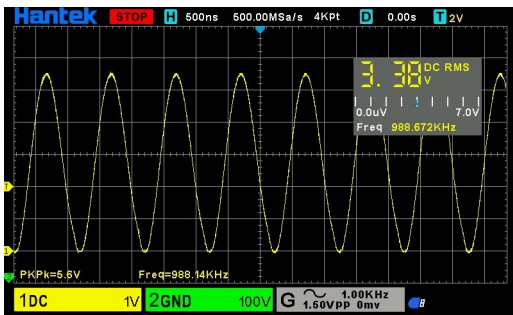


39 pF

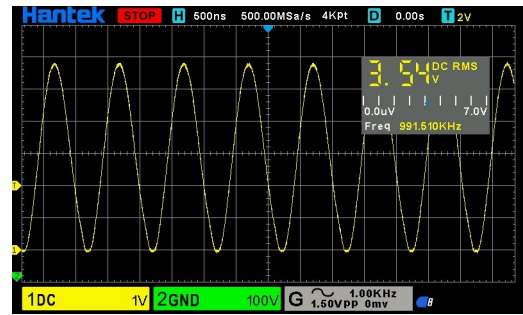
A szimulációs modell:



39 pF

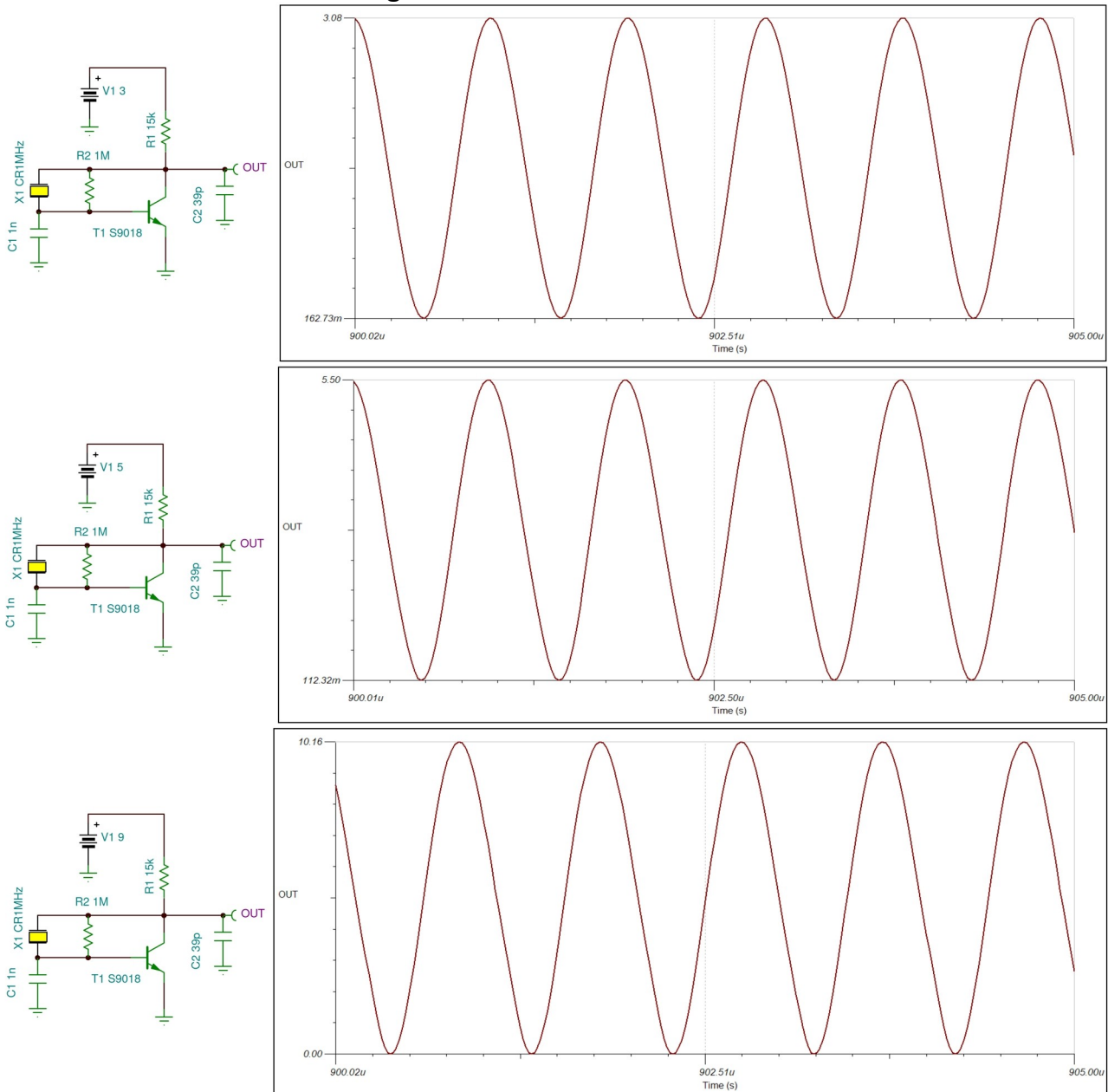


150 pF



82 pF

A modell különböző feszültségeknél:



A frekvencia alapvetően független a feszültségtől (nagyfrekvenciás tranzisztossal), az oszcillátor kb. 2 V-tól a tranzistor határfeszültségéig működőképes. Az amplitúdó a tápfeszültségnél nagyobb lesz és viszonylag kis torzítású szinuszelet generál az oszcillátor. A terhelés kapacitását be kell számítani a C2 értékébe.

Zabb Csaba