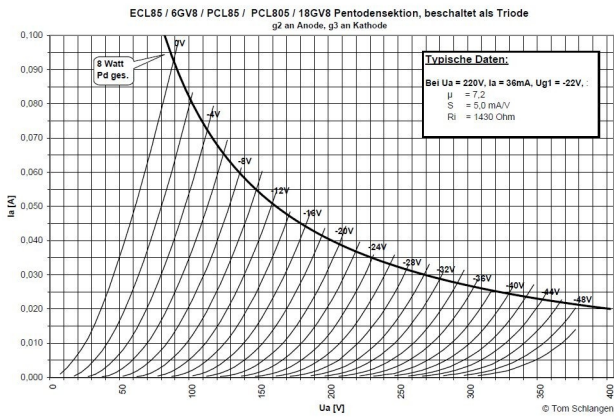


# PCL85 /ECL85/ Triode-Pentode Macro Model

Triode- connected PCL85 pentode is a very good tube for audio amplifiers, linear, with lower internal resistance.

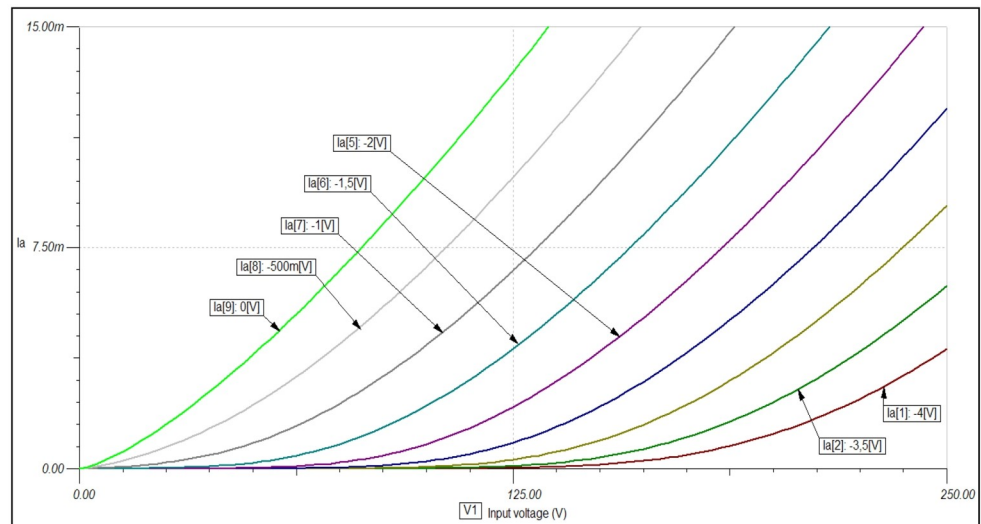
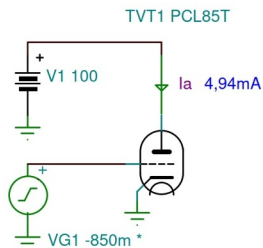
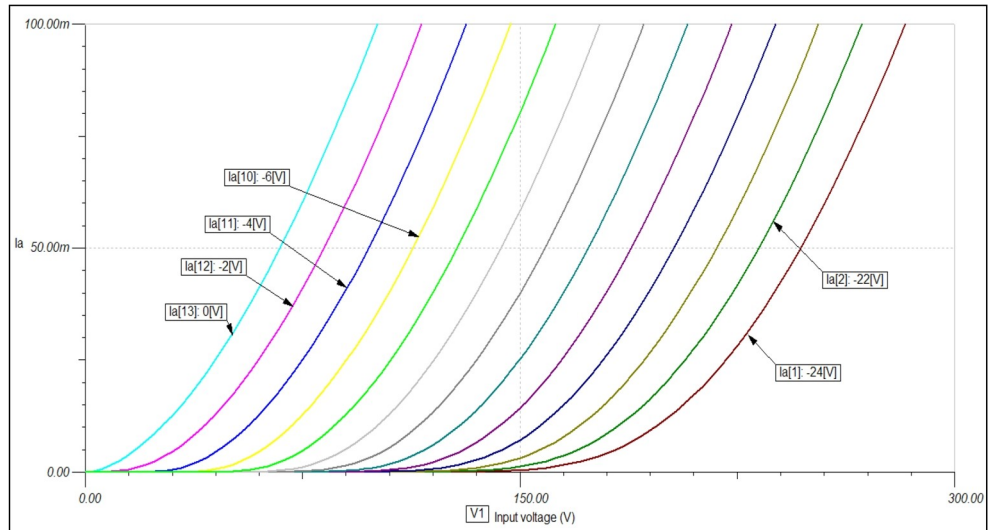
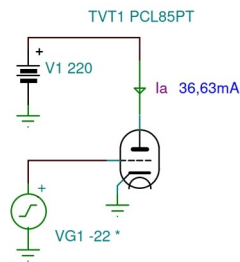
Plate [curves](#)



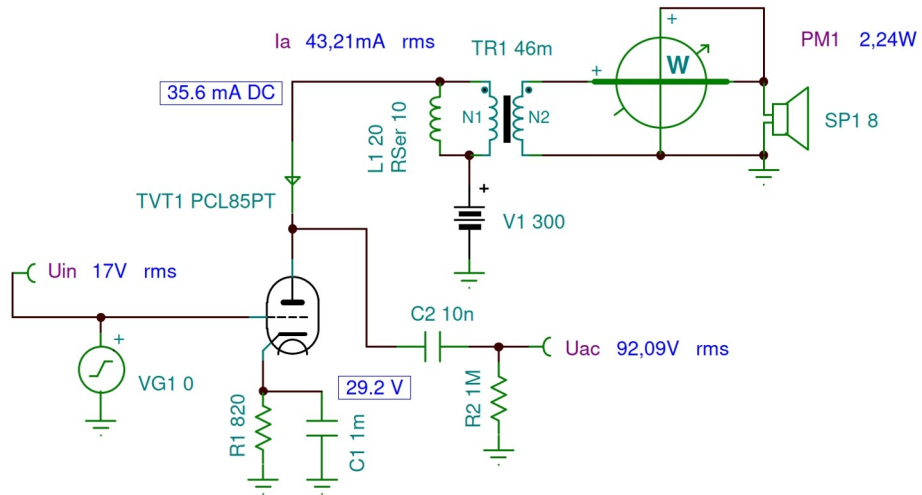
20. Anodenkennlinienfelder  
 20.4.14. ECL85 / ECL85 / 6GV8 / PCL85 / PCL805 / PCL805 / 18GV8  
 Pentodensektion der ECL85 als Pentodetriode beschalten. Es wird ein für die fähigste geringe Innenwiderstand bei recht guter Linearität geboten.



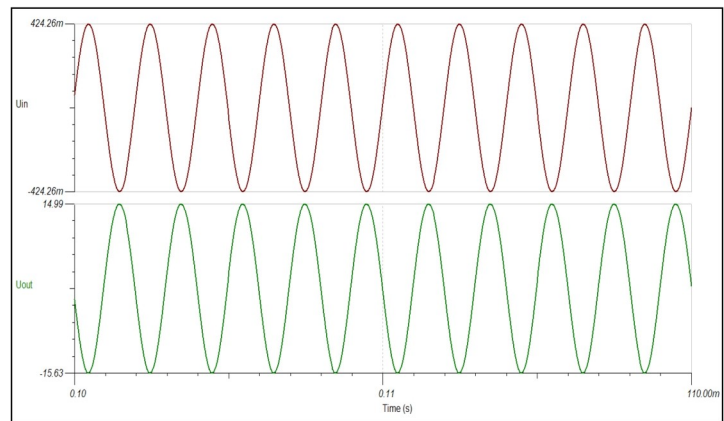
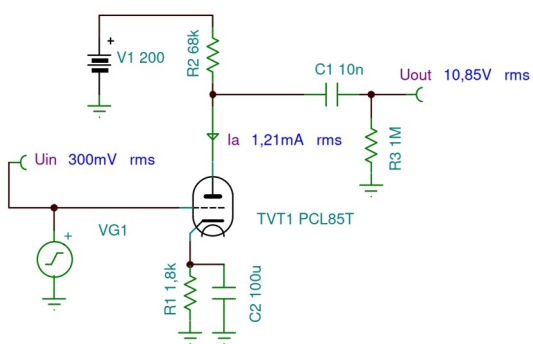
## Output Characteristics



## Output Amplifier



## Driver Stage



## 250 V PSU (PCL85, ECL85)

